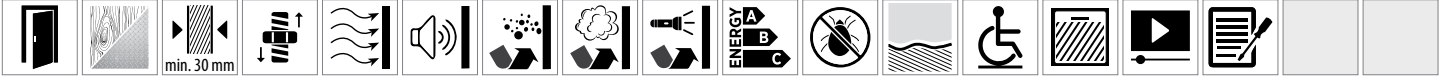


# Underline 300

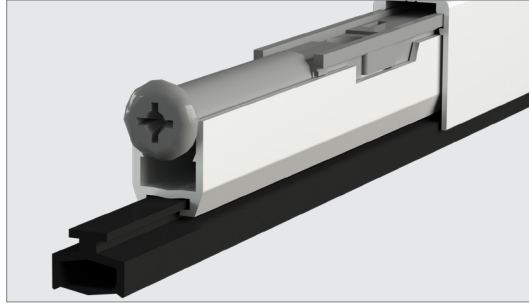
KAPI ALTI GIYOTINI • DOOR SEAL - INTERNAL

Yeni Ürün  
New Product

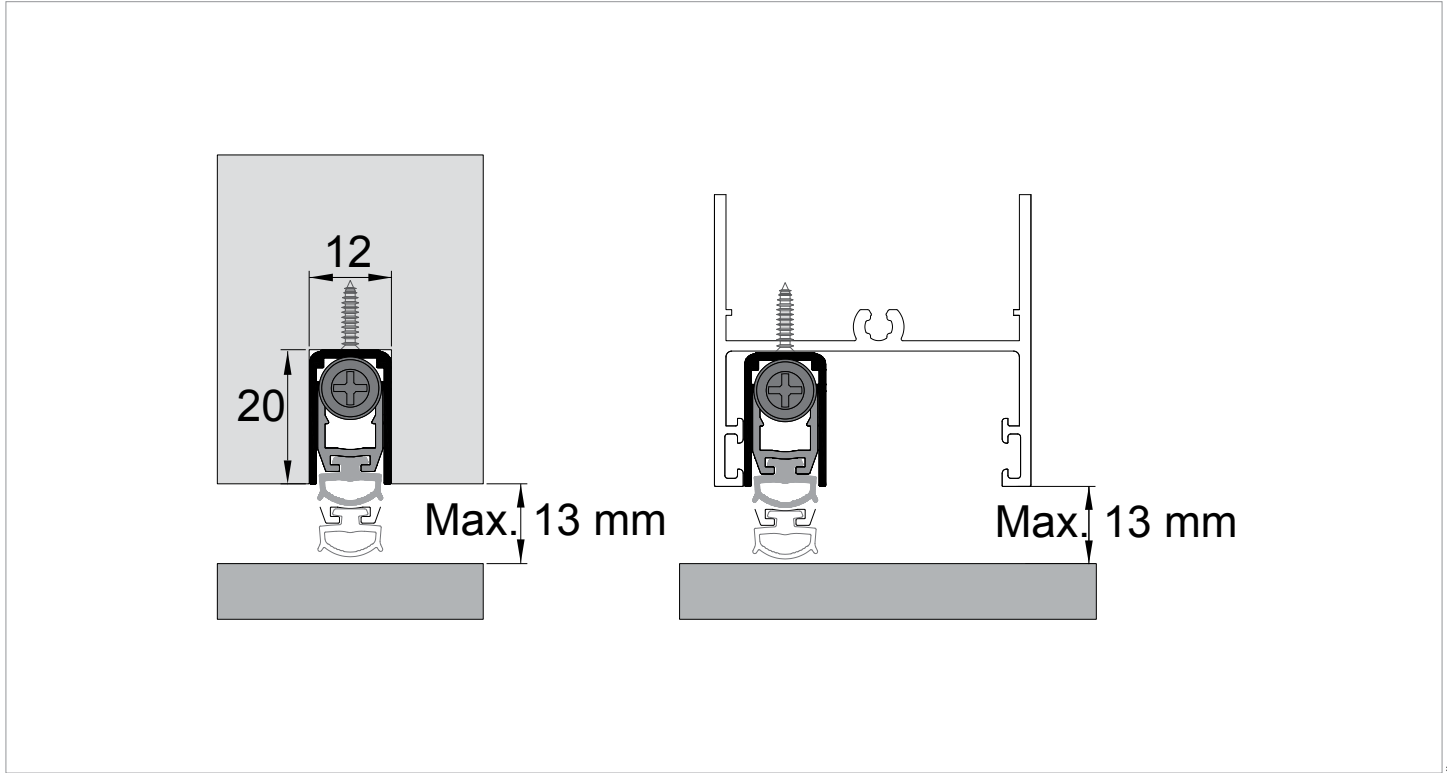


## Bilgi / Information

- Tüm ahşap ve alüminyum kapı detaylarında kullanılabilir.
- 0'dan 13 mm alt açıklığa kadar kapatabilme imkanı sunar.
- Mekanizma baskı ayarı yapılabilir.
- 20 cm. kadar kısaltma yapılabilir.
- Özel ölçü için lütfen müşteri temsilciniz ile iletişime geçiniz.
- Özel üretimlerde minimum 200 adet sipariş kabul edilir.
- Usable for wooden and aluminium doors
- Usable for 0 - 13 mm drop
- Pressure can be adjusted
- Shortened up to 20 cm.
- Custom sizes, please contact your customer representative.
- Minimum 200 pcs orders are accepted in for special manufacturers.



## Teknik Detay / Technical Detail



Ölçülerde değişiklik yapma hakkı saklıdır. Reserves the right to the change of the dimensions.

Kod / Code No	Açıklama / Description	Renk / Colour	Boy / Size (mm)	Birim / Unit		
130-0300-1410-0460	Underline 300 - Kapı Altı Giyotini / Door Seal - Internal	Eloksal / Mat Anodized	460 mm	1 Adet / 1 Pcs	10	360
130-0300-1410-0630	Underline 300 - Kapı Altı Giyotini / Door Seal - Internal	Eloksal / Mat Anodized	630 mm	1 Adet / 1 Pcs	10	360
130-0300-1410-0830	Underline 300 - Kapı Altı Giyotini / Door Seal - Internal	Eloksal / Mat Anodized	830 mm	1 Adet / 1 Pcs	10	360
130-0300-1410-1030	Underline 300 - Kapı Altı Giyotini / Door Seal - Internal	Eloksal / Mat Anodized	1.030 mm	1 Adet / 1 Pcs	10	360
130-0300-1410-1230	Underline 300 - Kapı Altı Giyotini / Door Seal - Internal	Eloksal / Mat Anodized	1.230 mm	1 Adet / 1 Pcs	10	360