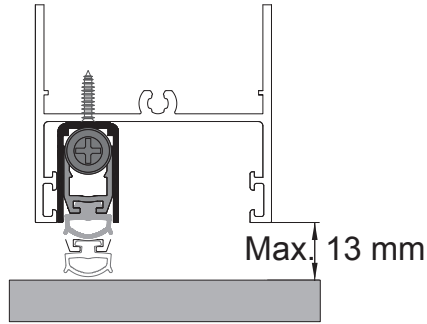
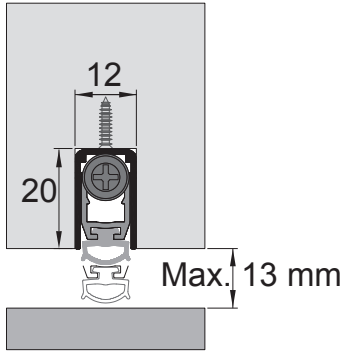


**Teknik Detay / Technical Detail****Ürün Özellikleri**

- Tüm ahşap ve alüminyum kapı detaylarında kullanılabilir.
- 0'dan 13 mm alt açıklığa kadar kapatabilme imkanı sunar.
- Mekanizma baskı ayarı yapılabilir.
- 20 cm. kadar kısaltma yapılabilir.
- Özel ölçü için lütfen müşteri temsilciniz ile iletişime geçiniz.
- Özel üretimlerde minimum 200 adet sipariş kabul edilir.

Product Properties

- Usable for wooden and aluminium doors
- Usable for 0 - 13 mm drop
- Pressure can be adjusted
- Shortened up to 20 cm.
- Custom sizes, please contact your customer representative.
- Minimum 200 pcs orders are accepted in for special manufacturers.



Yavaşlatıcı ürünlerde yavaşlatıcı kurulmadan montaj yapılmamalıdır.
Should not assemble products with soft closer without activating the soft closer.

Ölçülerde değişiklik yapma hakkı saklıdır.
Reserves the right to the change of the dimensions.