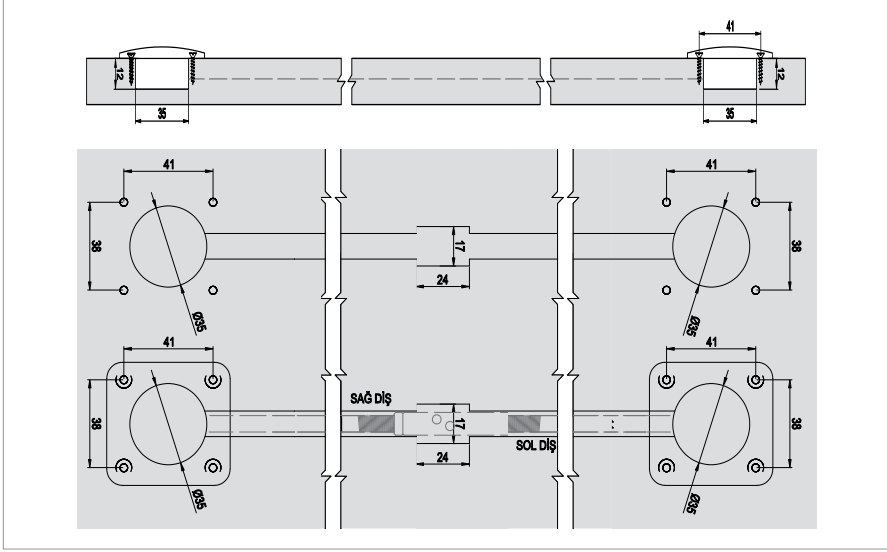
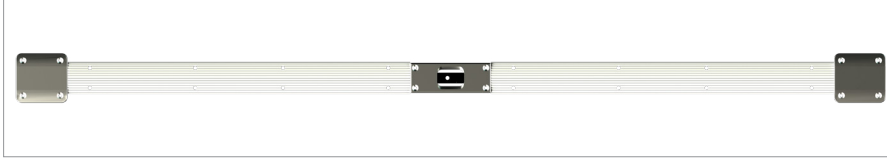


Pulltens 5

PLASTİK BAŞLI ÇEK-GER • PULL & TENSION PLASTIC

CG-05

Pulltens 5



Ölçülerde değişiklik yapma hakkı saklıdır. Reserves the right to the change of the dimensions.

Bilgi / Information

- Birim adet fiyatlandırılır.
- 40 cm'den geniş kapaklarda 2 adet kullanımı önerilir.
- Özel ölçü için müşteri temsilciniz ile görüşünüz.
- Maksimum kapak yüksekliği 2.200 mm tavsiye edilir.
- Minimum kapak yüksekliği 1.700 mm tavsiye edilir.

- Unit Prices
- More than 40 cm width doors, recommended to use 2 pcs
- For special size please contact customer representative.
- Maximum door height is 2.200 mm recommended.
- Minimum door height is 1.700 mm recommended.

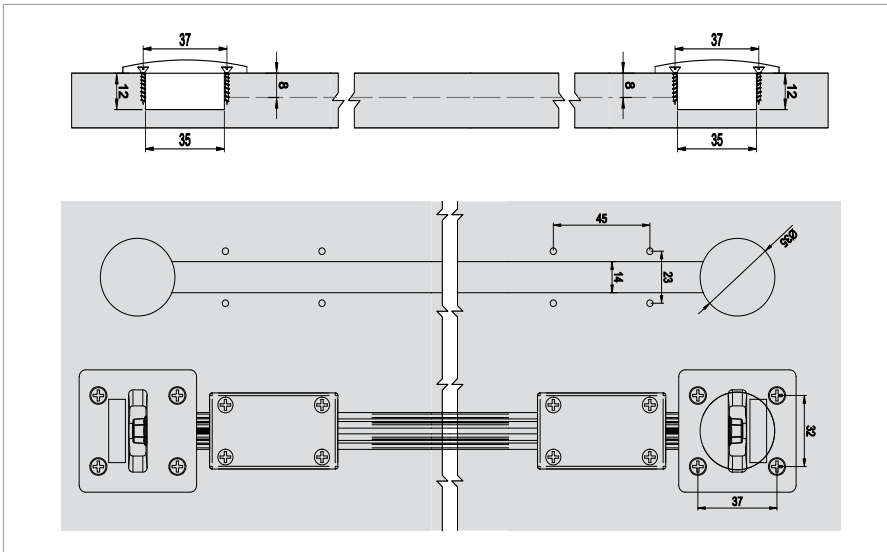
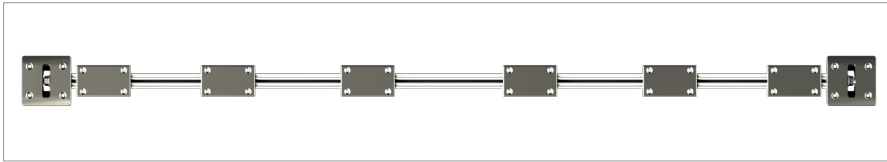
Kod / Code No	Açıklama / Description	Renk / Colour	Birim / Unit		
118-0005-1600	CG 05 - Plastik Başlı Çek-Ger Mekanizması - Pull & Tension Equipments - Plastic	Galvaniz / Galvanized	1 Adet / 1 Pcs	24	384

Pulltens 6

ALÜMİNYUM ÇEK-GER • PULL & TENSION ALUMINIUM

CG-06

Pulltens 6



Ölçülerde değişiklik yapma hakkı saklıdır. Reserves the right to the change of the dimensions.

Bilgi / Information

- Birim adet fiyatlandırılır.
- 40 cm'den geniş kapaklarda 2 adet kullanımı önerilir.
- 3.000 mm kadar özel üretim yapılabilir.
- Maksimum kapak yüksekliği 2.300 mm tavsiye edilir.
- Minimum kapak yüksekliği 800 mm tavsiye edilir.

- Unit Prices
- More than 40 cm width doors, recommended to use 2 pcs
- Special production can be made up to 3.000 mm.
- For special size please contact customer representative.
- Maximum door height is 2.300 mm recommended.
- Minimum door height is 800 mm recommended.

Kod / Code No	Açıklama / Description	Renk / Colour	Birim / Unit		
118-0006-1400	Alüminyum Çek-Ger Mekanizması - Pull & Tension Equipments - Aluminium	Pres / Uncoated	1 Adet / 1 Pcs	30	360